

# Dell Precision Mobile Workstation M4700/M6700

## Informações sobre configuração e recursos

### Sobre as Advertências

 **ATENÇÃO:** uma ADVERTÊNCIA indica um potencial de danos à propriedade, risco de lesões corporais ou mesmo risco de vida.

### M4700 — Vista frontal e traseira

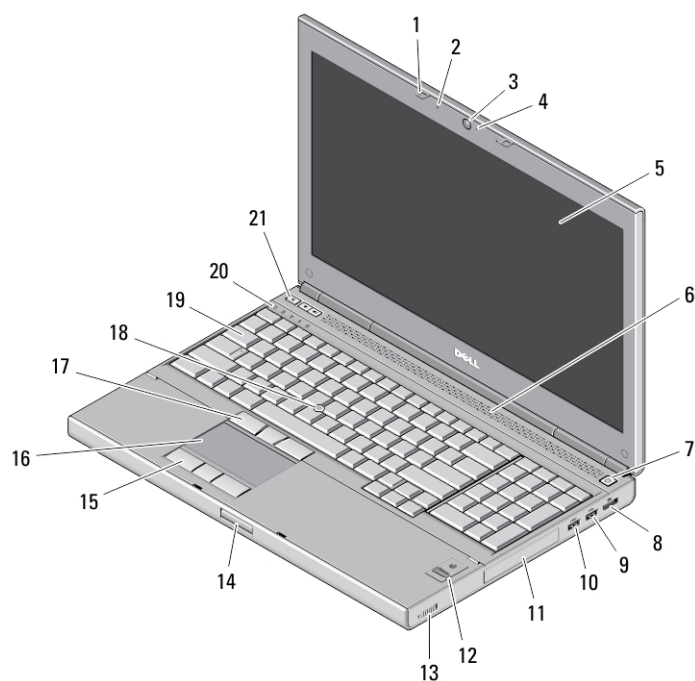


Figura 1. Vista frontal

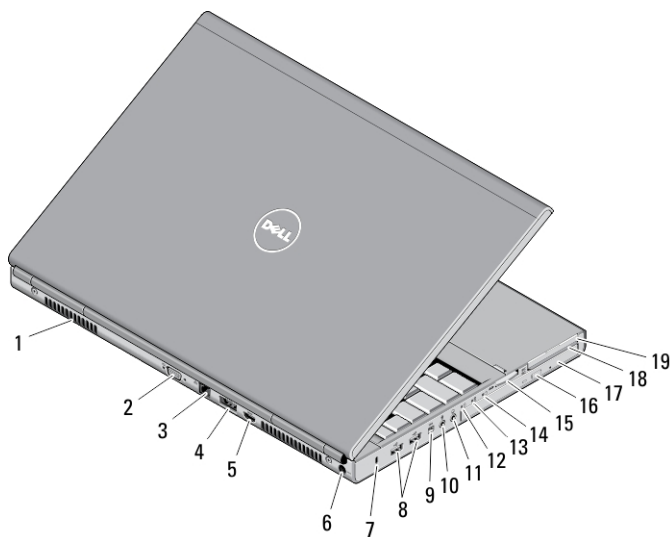
- |                                 |  |
|---------------------------------|--|
| 1. travas da tela (2)           | 11. disco rígido                           |
| 2. microfones (2) (opcionais)   | 12. leitor de impressão digital (opcional) |
| 3. câmera (opcional)            | 13. chave da rede sem fio                  |
| 4. LED da câmera (opcional)     | 14. botão de liberação da trava da tela    |
| 5. tela                         | 15. botões do touch pad (3)                |
| 6. alto-falantes (2)            | 16. touch pad                              |
| 7. botão liga/desliga           | 17. botões do track-stick (3)              |
| 8. conector DisplayPort         | 18. track stick                            |
| 9. conector USB 3.0             | 19. teclado                                |
| 10. conector PowerShare USB 3.0 | 20. luzes de status do dispositivo         |



OYM3WFA00

Modelo normativo: P21F, P22F  
Tipo normativo: P21F001, P22F001  
2012 - 06

21. botões de controle de volume (3)



**Figura 2. Vista traseira**

- |                                 |                                       |
|---------------------------------|---------------------------------------|
| 1. aberturas de ventilação (2)  | 11. conector de fone de ouvido        |
| 2. conector VGA                 | 12. luz de status do disco rígido     |
| 3. conector de rede             | 13. luz de status da bateria          |
| 4. conector eSATA/USB 2.0       | 14. luz de energia                    |
| 5. conector HDMI                | 15. slot do leitor de cartão 10 em 1  |
| 6. conector de alimentação      | 16. botão de ejeção da unidade óptica |
| 7. encaixe do cabo de segurança | 17. unidade óptica                    |
| 8. conectores USB 2.0 (2)       | 18. slot do leitor cartão inteligente |
| 9. porta IEEE 1394 (4 pinos)    | 19. slot ExpressCard                  |
| 10. conector de microfone       |                                       |

## M4700 — Vista da base

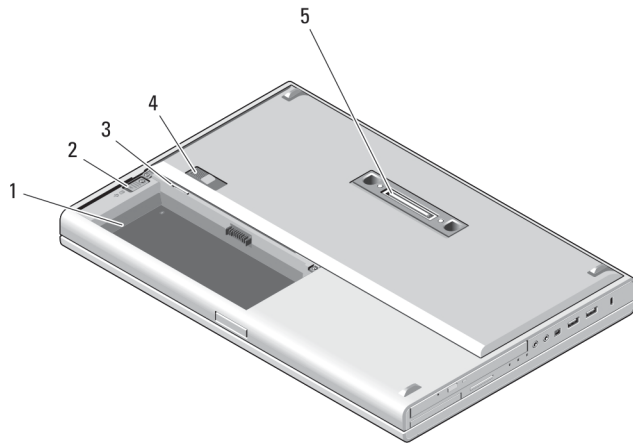


Figura 3. Vista da base

1. compartimento de bateria
2. trava de ejeção do disco rígido
3. slot SIM
4. trava de liberação da bateria
5. porta de E/S de acoplamento

## M6700 — Vista frontal e traseira

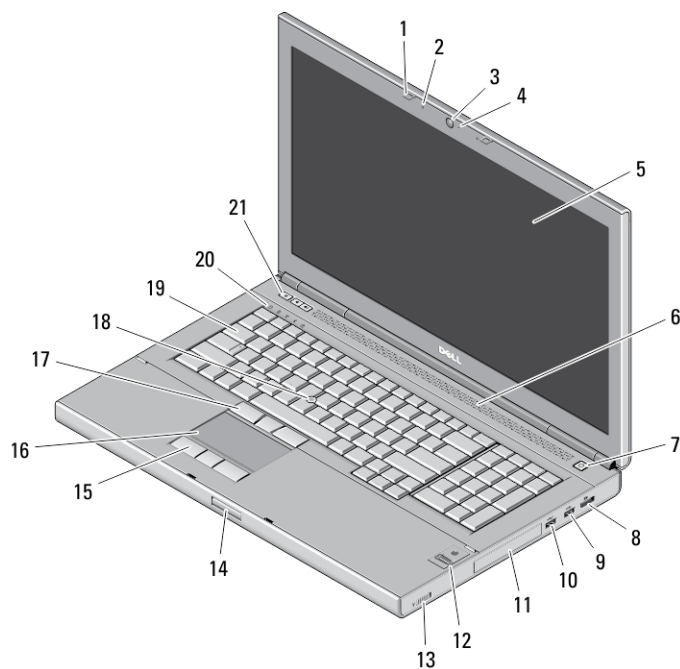
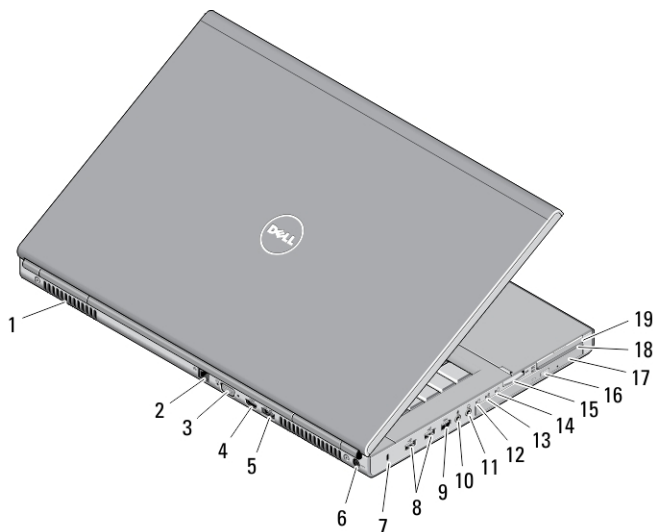


Figura 4. Vista frontal

- |                                 |  |
|---------------------------------|--|
| 1. travas da tela (2)           | 12. leitor de impressão digital (opcional) |
| 2. microfones (2) (opcionais)   | 13. chave da rede sem fio                  |
| 3. câmera (opcional)            | 14. botão de liberação da trava da tela    |
| 4. LED da câmera (opcional)     | 15. botões do touch pad (3)                |
| 5. tela                         | 16. touch pad                              |
| 6. alto-falantes (2)            | 17. botões do track-stick (3)              |
| 7. botão liga/desliga           | 18. track stick                            |
| 8. conector DisplayPort         | 19. teclado                                |
| 9. conector USB 3.0             | 20. luzes de status do dispositivo         |
| 10. conector PowerShare USB 3.0 | 21. botões de controle de volume (3)       |
| 11. disco rígido                |  |



**Figura 5. Vista traseira**

- |  |                                       |
|--|---------------------------------------|
| 1. aberturas de ventilação (2)           | 11. conector de fone de ouvido        |
| 2. conector de rede                      | 12. luz de status do disco rígido     |
| 3. conector VGA                          | 13. luz de status da bateria          |
| 4. conector HDMI                         | 14. luz de energia                    |
| 5. conector eSATA/USB 2.0                | 15. slot do leitor de cartão 10 em 1  |
| 6. conector de alimentação               | 16. botão de ejeção da unidade óptica |
| 7. encaixe do cabo de segurança          | 17. unidade óptica                    |
| 8. conectores USB 2.0 (2)                | 18. slot do leitor cartão inteligente |
| 9. porta IEEE 1394 (6 pinos, energizada) | 19. slot ExpressCard                  |
| 10. conector de microfone                |                                       |

## M6700 — Vista da base

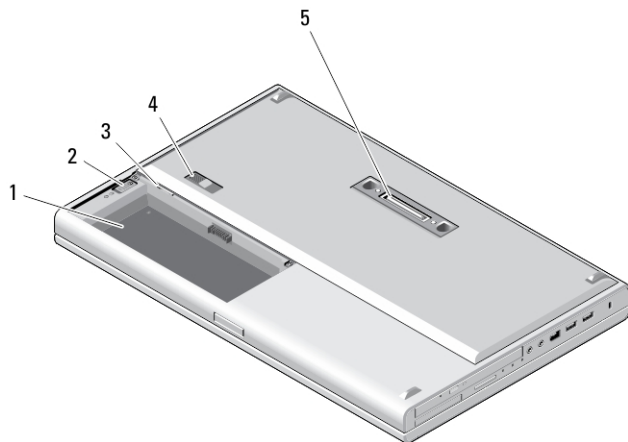






Figura 6. Vista da base

1. compartimento de bateria
2. trava de ejeção do disco rígido
3. slot SIM
4. trava de liberação da bateria
5. porta de E/S de acoplamento

## Configuração rápida

-  **ATENÇÃO:** Antes de iniciar qualquer procedimento desta seção, leia as informações de segurança que acompanham o computador. Para obter informações adicionais sobre as melhores práticas, consulte [www.dell.com/regulatory\\_compliance](http://www.dell.com/regulatory_compliance).
-  **ATENÇÃO:** O adaptador CA funciona com tomadas elétricas do mundo todo. No entanto, os conectores de energia e os filtros de linha variam de país para país. O uso de um cabo incompatível ou uma conexão incorreta ao filtro de linha ou à tomada elétrica poderá causar incêndio ou danos no equipamento.
-  **CUIDADO:** Ao desconectar o cabo do adaptador CA do computador, segure-o pelo conector, e não pelo fio, e puxe-o com firmeza, mas com cuidado para não danificá-lo. Quando você enrolar o cabo do adaptador CA, certifique-se de seguir o ângulo do conector no adaptador CA para evitar danificar o cabo.
-  **NOTA:** Alguns dispositivos podem não estar incluídos, se você não os tiver incluído em seu pedido.

1. Conecte o adaptador CA ao conector adequado no computador e à tomada elétrica.

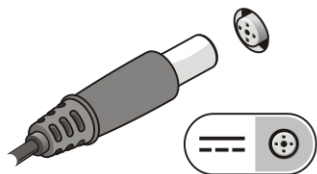
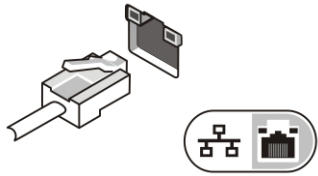


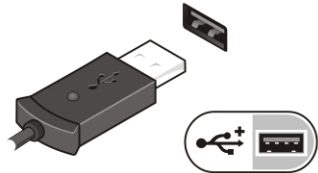
Figura 7. Adaptador CA

2. Conecte o cabo de rede (opcional).



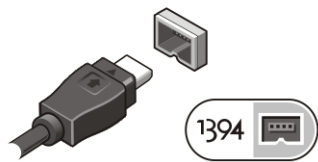
**Figura 8. Conector de rede**

3. Conecte dispositivos USB, como um mouse ou teclado (opcional).

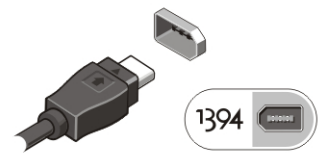


**Figura 9. Conector USB**

4. Conecte dispositivos IEEE 1394, como um disco rígido 1394 (opcional).



**Figura 10. Conector IEEE 1394 no M4700**



**Figura 11. Conector IEEE 1394 no M6700**


5. Abra a tela do computador e pressione o botão liga/desliga para ligar o computador.



**Figura 12. Botão liga/desliga**

**NOTA:** É recomendável que você ligue e desligue o computador pelo menos uma vez antes de instalar qualquer placa ou de conectar o computador a um dispositivo de acoplamento ou a outro dispositivo externo como, por exemplo, uma impressora.

## Especificações

 **NOTA:** As ofertas podem variar de acordo com a região. As especificações a seguir se limitam àquelas exigidas por lei para fornecimento com o computador. Para obter mais informações sobre a configuração do computador, clique em **Iniciar** → **Ajuda e suporte** e selecione a opção para mostrar as informações sobre o computador.

**Tabela 1. Alimentação**

Recurso	Descrição
Adaptador CA	180 W e 240 W
Tensão de entrada	90 V CA a 264 V CA
Bateria de célula tipo moeda	3 V / 210 mA

**Tabela 2. Características físicas**

Recurso	M4700	M6700
Altura	32,70 mm (1,28 polegadas)	33,10 mm (1,30 polegadas)
Largura	376 mm (14,80 polegadas)	416,70 mm (16,40 polegadas)
Profundidade	256 mm (10,07 polegadas)	270,60 mm (10,65 polegadas)
Peso (mínimo):	2,79 kg (6,15 lb)	3,52 kg (7,76 lb)

**Tabela 3. Requisitos ambientais**

Recurso	Descrição
Temperatura operacional	0 °C a 35 °C (32 °F a 95 °F)

## Information para NOM (únicamente para México)

As seguintes informações são fornecidas sobre o dispositivo descrito neste documento em conformidade com os requisitos das normas oficiais mexicanas (NOM).

Voltaje de alimentación	100 V CA – 240 V CA
Frecuencia	50 Hz – 60 Hz
Consumo eléctrico:	
M4700	2,34 A /2,5 A
M6700	3,5 A
Voltaje de salida	19,50 V de CC
Intensidad de salida	3,34 A /4,62 A

## Como encontrar mais informações e recursos

Consulte os documentos sobre segurança e normalização que foram fornecidos com seu computador e também a página de conformidade normativa em [www.dell.com/regulatory\\_compliance](http://www.dell.com/regulatory_compliance) para obter mais informações sobre:

- Práticas de segurança recomendadas

- Certificação de normalização
- Ergonomia

Consulte [www.dell.com](http://www.dell.com) para obter informações adicionais sobre:

- Garantia
- Termos e condições (apenas para os EUA.)
- Contrato de licença para o usuário final

Estão disponíveis informações adicionais em seu produto em [support.dell.com/manuals](http://support.dell.com/manuals).

© 2012 Dell Inc.

Marcas comerciais usadas neste texto: Dell™, o logotipo DELL, Dell Precision™, Precision ON™, ExpressCharge™, Latitude™, Latitude ON™, OptiPlex™, Vostro™ e Wi-Fi Catcher™ são marcas comerciais da Dell Inc. Intel®, Pentium®, Xeon®, Core™, Atom™, Centrino® e Celeron® são marcas registradas ou marcas comerciais da Intel Corporation nos Estados Unidos e em outros países. AMD® é marca registrada e AMD Opteron™, AMD Phenom™, AMD Sempron™, AMD Athlon™, ATI Radeon™ e ATI FirePro™ são marcas comerciais da Advanced Micro Devices, Inc. Microsoft®, Windows®, MS-DOS®, Windows Vista®, o botão de iniciar do Windows Vista e Office Outlook® são marcas comerciais ou marcas registradas da Microsoft Corporation nos Estados Unidos e/ou em outros países. Blu-ray Disc™ é marca comercial de propriedade da Blu-ray Disc Association (BDA) e licenciada para uso em discos e players. A marca com a palavra Bluetooth® é marca registrada e de propriedade da Bluetooth® SIG, Inc. e qualquer uso de tal marca por parte da Dell Inc. é feito sob licença. Wi-Fi® é marca registrada da Wireless Ethernet Compatibility Alliance, Inc.